

为顾客创造价值

放眼世界

市场国际化经营



雷诺尔

Shanghai RENLE
Science&Technology Co., Ltd.

上海雷诺尔防爆电器有限公司
Shanghai RENLE Explosion-proof Electric Co., Ltd.

地址：上海市嘉定区城北路3968弄188号1幢

邮编：201807

总机：021-39538107

传真：021-39538130 / 021-39538495

<http://www.renle.com>

E-mail:RENLEFB@163.com

全国免费服务电话：800-8200-785

2012年B版

RENLE



► ZJT系列矿用隔爆兼本质安全型交流变频调速装置 | 产品手册



雷诺尔



RENLE

▶ 声明

本资料使用的图片素材皆属实景拍摄，任何组织及其个人在未经允许的情况下，不得擅自转载和修改，产品及其技术描述，随着技术更新和改版，请及时关注雷诺尔科技官方网站：www.renle.com，恕不另行通知，本资料最终解释权属上海雷诺尔科技股份有限公司。





智能电网与新能源电气专业制造商

→ 企业简介

上海雷诺尔科技股份有限公司座落于上海市嘉定区国家级高新技术产业园区内，占地面积100000平方米，厂房85000平方米。产品覆盖高低压电机软起动器、高低压变频调速器、智能化电气、新能源电气和高低压输变电成套设备等，产品广泛应用于电力、冶金、石油石化、矿山、化工、建筑、建材、市政、军工业、轻工业、纺织印染、造纸、制药等行业，产品畅销世界多个国家和地区。

公司先后为上海世博会配套项目、北京奥运会配套项目、上海国际航运中心洋山深水港工程、上海浦东机场、上海虹桥机场、三峡工程、甘肃卫星发射中心、南水北调、西气东输、中国石油集团、中国石化集团等国家重点项目配套使用，优质的产品质量和良好的售后服务赢得了用户的一致好评。

公司严格控制产品质量，力争尽善尽美，构筑了坚实的质量系统工程，公司已获得ISO9001质量管理体系认证、ISO14001环境管理体系认证、欧共体CE认证，国家强制性CCC认证及产品检验认证。公司不断引进国外生产设备及检测设备，创建实验室，并为多个国内院校提供研发实验基地，公司一直注重自主创新，建立了颇具实力的新产品开发技术中心。

公司将不断地开发出节能、高效、精密、人性化的产品，以专业独特的工控技术、创新产品以及深度整合的解决方案，帮助用户实现经济转型和产业升级，并加快国际化步伐，用品质征服世界，立志成为享誉全球的智能电气专业供应商！



ZJT系列 矿用隔爆兼本质安全型交流变频调速装置

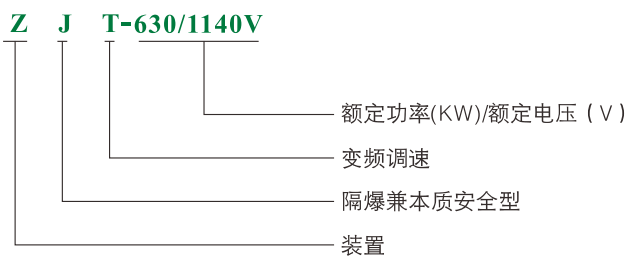


▶ 产品概述

ZJT系列矿用隔爆兼本质安全型交流变频调速装置(以下简称变频器)适用于在含有瓦斯(甲烷)和粉煤尘爆炸危险的环境中,实现电动机的重负荷软启动、软停车和运行过程中调速控制,具有启动电流小、启动速度平稳。启动时间可调、对电网冲击小、输出力矩大等优点。变频器在线时,可根据电机负荷变化,调整电机工作频率,达到所需的转速和扭矩;也可根据现场的传感器形成闭环系统,实现PID闭环自动控制。具有明显的节能效应,实现安全经济运行。



▶ 型号说明





产品特点

- ➔ 无速度传感器矢量控制
输出转矩大，0.5Hz时即可达到150%的额定转矩、
最大转矩输出可达到200%
- ➔ 允许额定电压波动范围宽
-15%~+10，适用于煤矿井下的供电系统
- ➔ 具备完善的制动方式
直流制动、动态制动、回馈制动（可选）、
- ➔ 真空超导热管散热方式
自然冷却方式，完善的真空超导热管散热方式，保证设备运行的连续性
- ➔ 具备标准的RS232通讯接口
- ➔ 内置PID调节器
可匹配各类传感器实现闭环控制
- ➔ 宽广的频率调节范围
- ➔ 完美的EMC解决方案
- ➔ 突出的节能效果
- ➔ 完善的保护功能
电机过载、电机过流、电机缺相、电机堵转、过压、欠压、短路、温度等保护功能。保护功能可分别打开和关闭。
- ➔ 现场总线MODBUS/PROFIBUS可选



环境要求

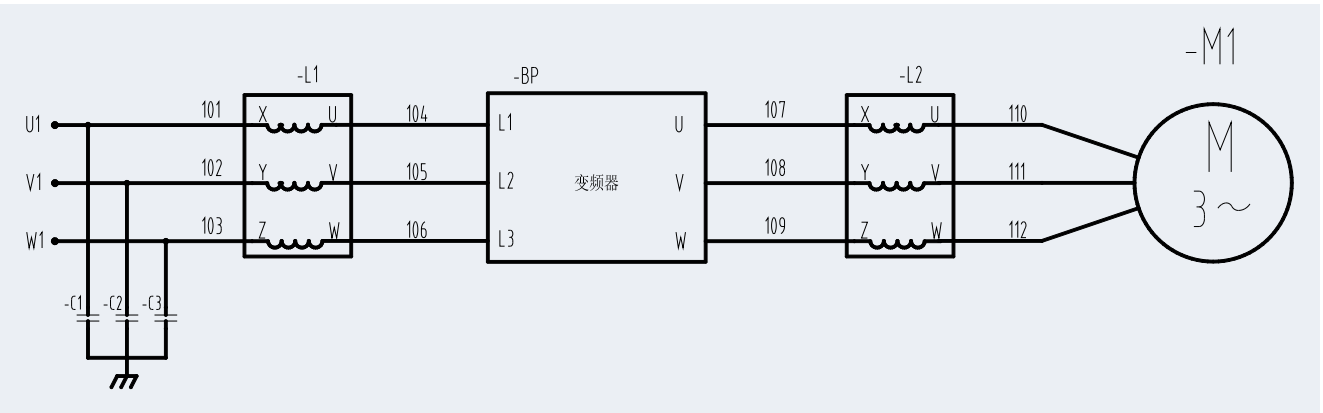
- ➔ 安装地点的海拔高度不超过2000m；
- ➔ 周围环境温度为-5℃~+40℃，相对湿度不大于95%（+25℃时）；
- ➔ 无破坏金属和绝缘材料的腐蚀性气体的地方；
- ➔ 环境污染等级为3级；
- ➔ 安装类别为I类；
- ➔ 输入电压波形为正弦波；
- ➔ 输入电压幅值波动不超过额定值-25%~+10%；
- ➔ 频率波动不超过额定值的±2%；
- ➔ 煤矿井下有瓦斯、煤尘爆炸性危险的场所



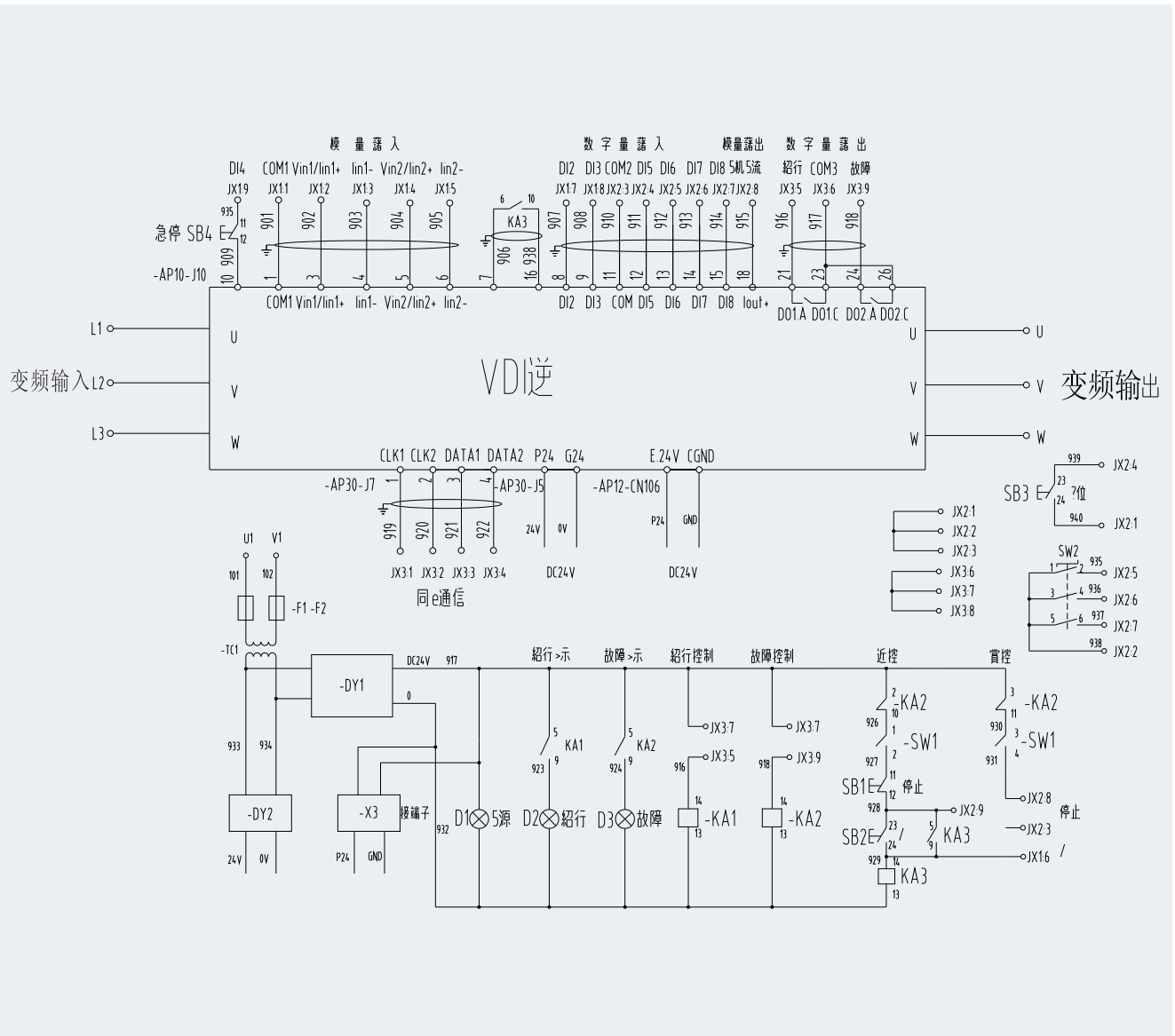
工作原理

主电路系统由AC660V或AC1140V直接ZJT系列矿用隔爆兼本质安全型交流变频调速装置，经过二极管全桥整流、直流平波电抗器和电容滤波，再通过逆变器进行逆变，实现变频输出，直接供给电动机，以实现变频调速控制。

控制原理图



主回路图



二次线路图



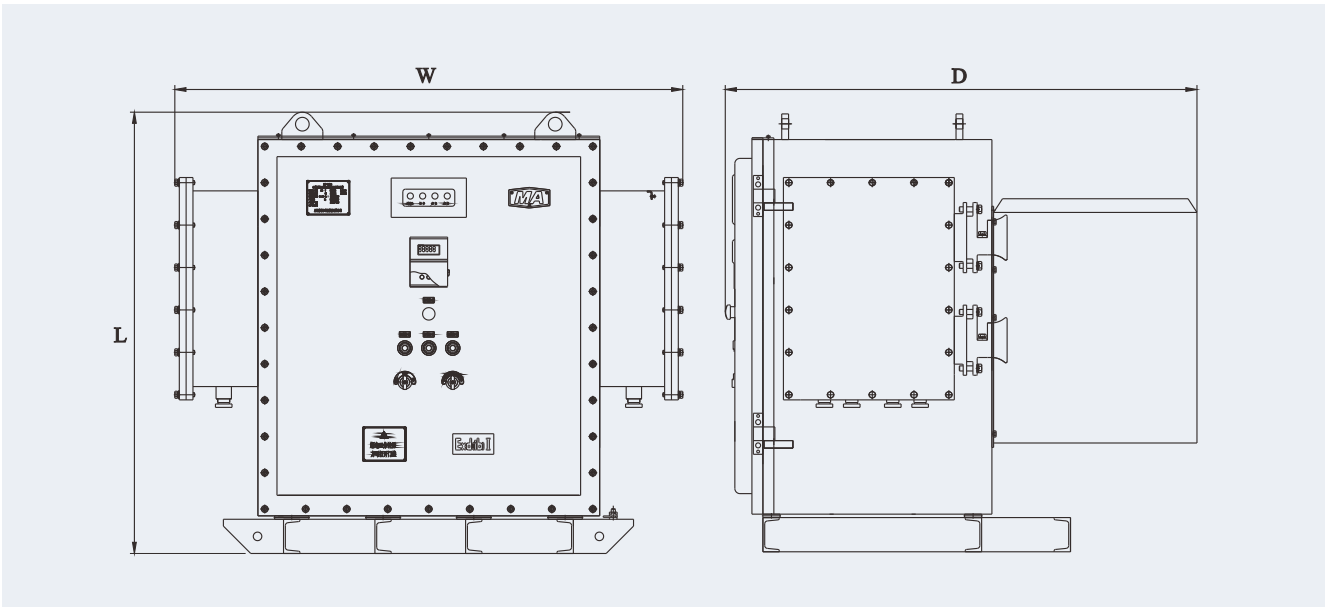
技术参数

技术参数																
额定输入电压(V)		三相AC660V、AC1140V、50Hz														
		电压波动范围:-15~+10% 频率波动:±5%														
功率(KW)		55	75	90	110	132	160	200	250	280	315	400	500	560	630	
额定	660V	63	85	103	126	151	183	229	255	320	360	457	510	576	637	
	1140V						90	132	155		209	256		334	390	
过载能力		150% 2min														
额定输出电压, 频率		三相AC660V、AC1140V、0~50Hz														
主要控制	调制方式	SPWM正弦波脉宽调制														
	控制方式	无速度传感器矢量控制, V/F控制														
	频率精度	数字设定: 最高频率 × ±0.1%; 模拟设定最高频率 × ±0.1%														
	频率分辨率	数字设定: 0.01Hz; 模拟设定最高频率 × ±0.1%														
	转差补偿	自动转差补偿范围: 0~150%														
	加减速曲线	两种曲线: 直线和任意S曲线; 四种加减速时间														
	起动转矩	150%以上														
	转矩提升	自动: 根据负载转矩调速到最佳值														
	过程控制	内置PID调节器, 能自动适应的改变基本频率, 保护电动机负载能力														
	自动节能运行	根据负载情况自动改变V/F曲线, 实现节能运行														
	自动电压调整	电网电压变化时, 能自动适应的改变基本频率, 保护电机负载能力														
	工频旁路运行	在变频出现故障时, 可用工频起动电机														
运行	频率设定	数字设定, 模拟电流/电压设定, 控制面板给定, 上位机串行通讯设定														
	运行命令给定	控制面板给定, 外接端子给定, 通过RS232有上位机给定														
	模拟量输入 输出信号类型	0~10V(4~20mA)														
	数字量输入	可编程输入, 实现正/反转, 起/停, 预置速度														
	模拟量输出	转速, 负载, 双极性负载, PID变量可外接仪表														
	开关量输出类型	多路继电器输出														
	开关量输出	故障输出、过压、欠压, 开关正反转, PV上下限														
通讯功能	标准RS232串行接口															
显示	显示屏运行显示	设定频率, 输出频率、电流、功率、电机转速、负载等														
	故障状态显示	过压、欠压、过流、过载、过热、失速、电流限幅、当前故障状态, 历史故障														
制动	制动方式	回馈制动(可选)					直流制动					外接电阻制动(可选)				
	回馈制动转矩	150%					20%					100%				
环境	应用范围	有爆炸性气体及煤尘爆炸危险场合														
	海拔高度	海拔高度不超过2000m, 压力(80~106)Kpa;														
	环境温度	1、周围空气温度不大于+40℃。不小于-10℃;														
	相对湿度	2、周围空气湿度不大于95% ± 3%(25℃ ± 3℃时)														
保护功能		过压、欠压、过流、过载、过热、缺相、漏电等														
防爆标志		Exd[ib]I (150℃)														
防爆合格证号		AC660V 21120140 1140ACV 21120139														
防护等级		IP54														
冷却方式		热管散热														
安装方式		落地式														



外形尺寸

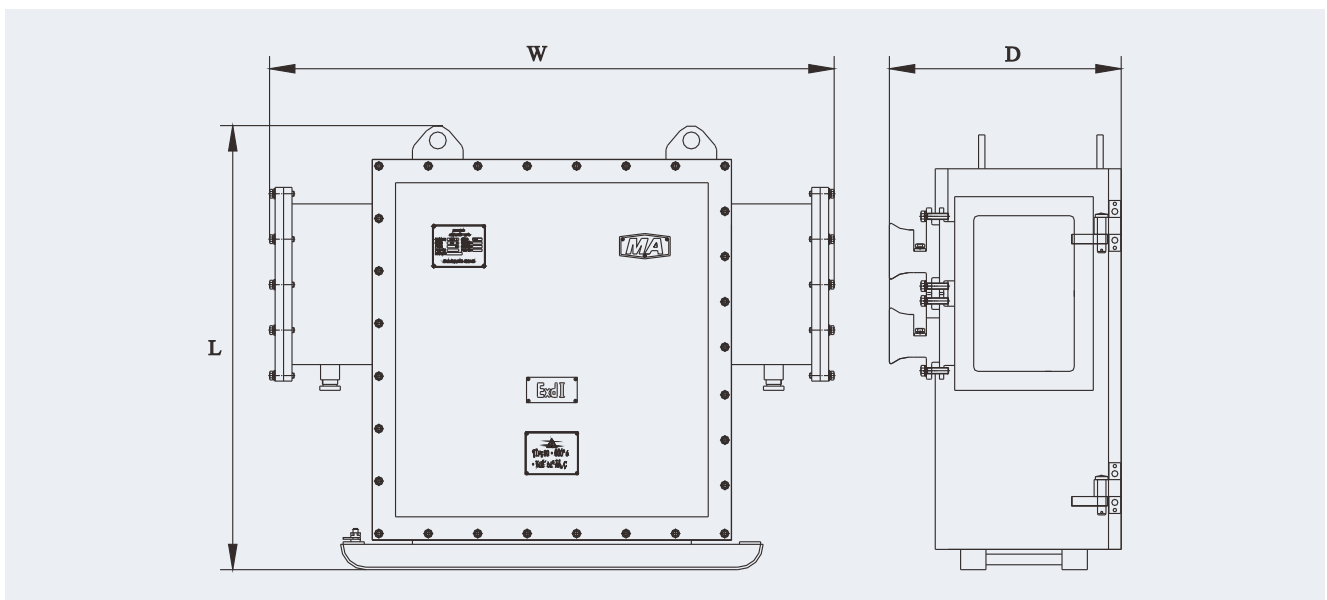
ZJT系列产品外形尺寸示意图



ZJT系列产品外形详细尺寸表

产品型号	长(L)	宽(W)	深(D)
ZJT-75/660	1100	1260	1250
ZJT-250/660	1700	1500	1370
ZJT-250/1140	1700	1820	1250
ZJT-500/660	1640	1700	1450
ZJT-630/1140	1920	2100	1410

配滤波电抗器外形尺寸示意图



➔ 配滤波电抗器外形详细尺寸表

型号	长(L)	宽(W)	深(D)
DKB-85/660L	1060	1320	565
DKB-255/660L	1060	1320	565
DKB-155/1140L	1060	1320	565
DKB-510/660L	1300	1470	780
DKB-390/1140L	1300	1470	780

主要应用方案



▶ 带式输送机应用方案

➔ 软起动、软停止

起动/停止时间依据胶皮机的长度任意可调，是胶皮机具备平滑的起动特性，可取消液力耦合器，使电机与减速器直接连接。同时，可以使用S型曲线进行加减速，使起动更加平稳、平衡，对机械系统的冲击降到最小。

➔ 起动电流小，对电网冲击小

由于采用S型曲线加减速，对机械系统的冲击小，因此起动电流小，对电网的冲击也非常小。

➔ 起动转矩大，实现重载起动

在任何频率下电动机都具有非常好的机械特性，同时，在电机起动时，即可达到1.5~2倍的额定转矩。

➔ 多机联动及功率平衡

在胶皮输送机多台电机工作时，通过变频器之间的PID调节，调整对应变频器的频率，实现多机的实时功率平衡。

➔ 低速验带

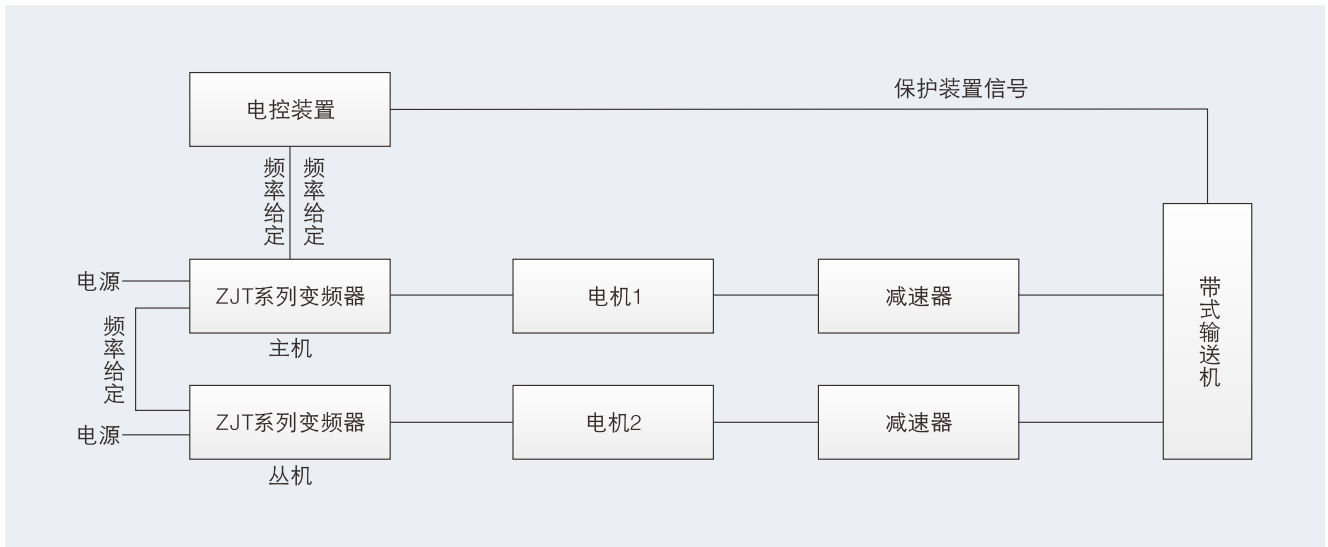
输出频率0.5~50Hz连续可调，可实现低速验带及电机可执行任意带速工作。

➔ 下运控制

对于下运的胶皮输送机以及乘人的钢丝牵引带式输送机，可选用具备能量回馈功能的防爆变频调速装置，将下运时的势能转化为电能回馈到电网，由电气制动生成制动力矩，不仅解决了制动力矩不足时的“飞车”问题，提高了系统的安全性，还达到了节能的目的。

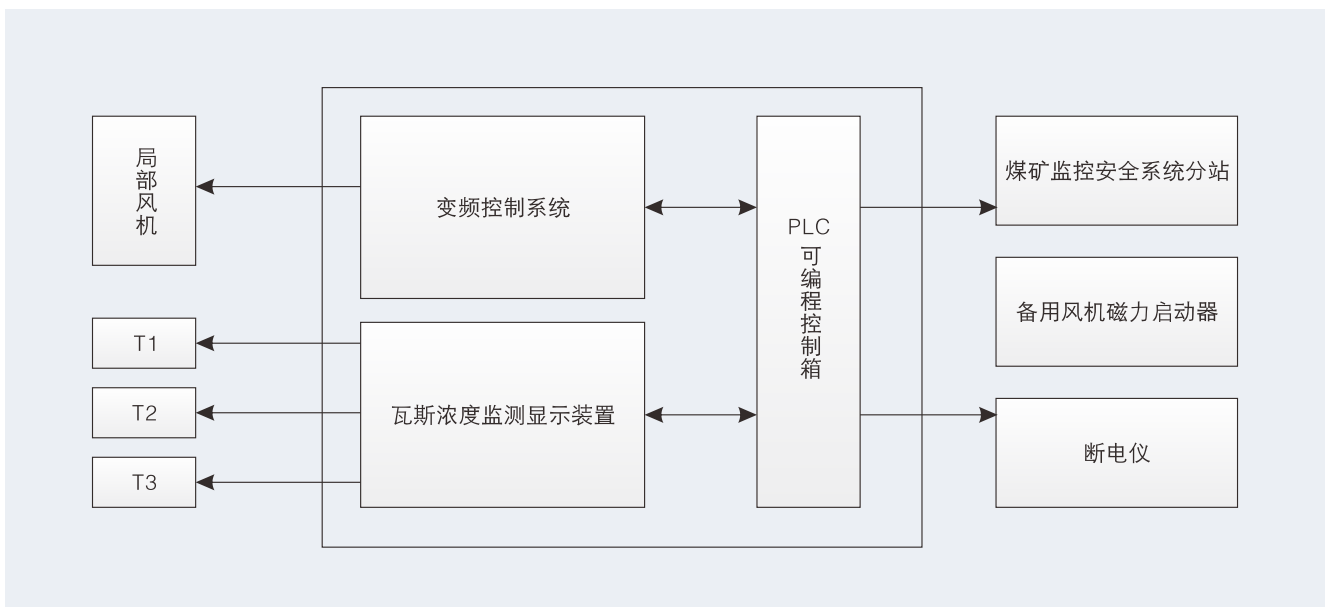
➔ 便于设备移动

由于采用真空热管散热技术，使设备可随生产需要方便的进行移动。



局扇应用方案

- ➔ **风电闭锁**
在低速无风状态或停车状态时，控制工作面或掘进头禁止送电。
- ➔ **自动瓦斯排放**
采用PLC控制系统通过检测2~3个不同位置的瓦斯浓度，实现自动排放瓦斯。
- ➔ **主备切换**
在变频拖动风机故障或停机时，备用风机自动投入运行。
- ➔ **节能降耗**
在正常通风时，调节局扇风量，改善工作面的环境，并达到最佳的节能效果。





▶ 水泵、乳化液站应用方案

恒压供水，节能降耗

内置PID调节功能，配置压力变送器实现恒压供水，从而节约电能，降低对阀体的冲击。



▶ 使用注意事项

1. 在变频器使用安装前，应仔细阅读使用说明书。
2. 变频器使用前，尤其是对经储存后再使用的应作以下检查：
 - 1) 所有隔爆间隙符合要求，隔爆结合面无锈蚀、损伤，紧固件无松动；
 - 2) 主回路、控制回路的连接导线无松动；
 - 3) 送电前应注意电器元件是否有因受潮而引起绝缘下降的情况；
 - 4) 确认输入与输出的接线符合规定的要求；
 - 5) 由矿山专业标准所建议的其他检查。

注：· 建议用户要有专业的设备维护人员，才能对参数进行设置和调整，对未列出的参数不要作调整，防止出现异常情况。
· 断电十分钟后开盖。



▶ 日常维护

- ➡ 如果灰尘太多，将降低变频器热管的散热效率，可能导致变频器不能正常工作
- ➡ 结露
 - 如果结露，将降低变频器的绝缘等级，导致变频器不能正常工作
 - 一次回路爬电、拉弧、危害设备。
 - 二次回路漏电、短路、控制失灵。
 - 加重金属部件的腐蚀



▶ 运输及保管

注意！

变频器在装车过程中不得倒放，侧放，在运输过程中不得受到强烈的冲击震荡，也不得受雨雪的侵袭。

变频器未投入使用前，应放置在不阳光暴晒，无雨雪侵袭，空气流通的干燥环境中

随机文件

- (1) 装箱单一份
- (2) 产品质量合格证一份
- (3) 使用说明书一份
- (4) 设备电器原理图



▶ 定货须知

请写明产品型号、规格、名称、电压等级和订购数量

请写明收货单位名称，详细地址、邮编、电话及到站及开户账号。

例：订购ZJT-250/660矿用隔爆兼本质安全型交流变频调速装置1台。



▶ 售后服务承诺：

我公司以“一切为用户着想，一切让用户放心”为理念，实现用户满意率98%以上的质量目标，并向用户作如下全方位服务承诺：

产品质保期为12个月，一年内免费提供维修服务（不包括零配件费用）

质保期后提供终身服务，优惠收取成本费，包括调换元器件

免费提供终身咨询服务，及时解决用户问题

现场服务及时，接到服务信息后3小时内电话回应，路途远交通闭塞地区48小时到现场



▶ 敬致用户：

购买时请认准RENLE商标，使用前请仔细阅读说明书，说明书请妥善保管以备再用。

若长期置放，请勿打开包装，且放置在通风干燥的环境中。安装调试完毕、验收合格后，请用户将“产品合格证”及《售后服务卡》同时保存，并填写《售后服务卡回执》将此卡寄至或传真至上海雷诺尔防爆电器有限公司；电话：021-39538130

如您对我们提供的服务有任何意见建议，请拨打全国免费服务热线：800-8200785



雷诺尔

Shanghai RENLE
Science&Technology Co., Ltd.

RENLE



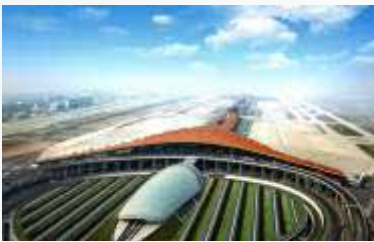
▶ 国家重点項目



- 三峡工程
- 北京奥林匹克水上公园
- 北京奥运会配套项目
- 北京五棵松体育馆
- 国务院机关事务管理局
- 中国中央电视台
- 首都国际机场
- 二炮导弹基地
- 中国空空导弹研究中心
- 中国人民解放军空军雷达基地
- “南水北调”
- 黄衢南高速公路
- “西电东送”
- “西气东输”
- 上海磁悬浮轨道交通车站
- 上海世博会配套项目
- 上海浦东机场
- 上海国际汽车博物馆
- 上海虹桥机场扩建工程
- 内蒙古呼和浩特白塔机场扩建工程航站楼
- 沈阳奥体中心
- 云南2409空军机场
- 青岛奥体中心
- 北京南郊机场
- 济南奥体中心
- 双流国际机场扩建工程
- 重庆袁家岗奥林匹克体育中心
- 新白云国际机场
- 武汉天河机场
- 上海地铁明珠三号线
- 重庆国际会议中心
- 山西万家寨引黄工程
- 青海小游山生态工程



▶ 国家重点项目



- 天津“八大片”供热工程
- 山东菏泽市引黄供水工程
- 上海国际航运中心洋山深水港工程
- 四川西昌卫星发射中心
- 广西龙滩水电工程
- 甘肃卫星发射中心
- 云南红河南沙水电站
- 大唐国际发电股份有限公司
- 贵州开磷化工
- 内蒙古神华集团有限责任公司
- 金山石化
- 上海宝钢集团
- 泰州石化
- 鞍山钢铁集团
- 吉林石化
- 武汉钢铁公司
- 广西柳化
- 中国首钢集团
- 广州石化
- 中国长城铝业公司
- 洛阳石化
- 广西平果铝业
- 岳阳石化
- 广西柳钢
- 南京石化
- 马鞍山钢铁
- 北京燕山石化
- 山西中阳钢厂
- 乌鲁木齐石化
- 大庆油田
- 锦西石化
- 胜利油田
- 独山子石化
- 辽河油田
- 北京金融街
- 塔里木油田
- 成都大熊猫生态园大熊猫博物馆
- 克拉玛依油田
- 青岛北海船厂
- 陕西长庆石油

